

(19) 日本国特許庁(JP)

(12) 公開特許公報(A)

(11) 特許出願公開番号

特開2012-139308

(P2012-139308A)

(43) 公開日 平成24年7月26日(2012.7.26)

(51) Int.Cl.	F I	テーマコード (参考)
<b>A 6 1 B 1/00 (2006.01)</b>	A 6 1 B 1/00 3 0 0 T	2 H 0 4 0
<b>A 6 1 B 1/04 (2006.01)</b>	A 6 1 B 1/04 3 7 2	4 C 0 6 1
<b>G 0 2 B 23/26 (2006.01)</b>	G 0 2 B 23/26 B	4 C 1 6 1

審査請求 未請求 請求項の数 14 O L (全 19 頁)

(21) 出願番号 特願2010-293144 (P2010-293144)  
 (22) 出願日 平成22年12月28日 (2010.12.28)

(71) 出願人 000109543  
 テルモ株式会社  
 東京都渋谷区幡ヶ谷2丁目4番1号  
 (74) 代理人 100091292  
 弁理士 増田 達哉  
 (72) 発明者 川浦 政克  
 神奈川県足柄上郡中井町井ノ口1500番  
 地 テルモ株式会社内  
 Fターム(参考) 2H040 CA11 GA02  
 4C061 AA16 CC06 DD01 FF23 FF46  
 LL02 NN01  
 4C161 AA16 CC06 DD01 FF23 FF46  
 LL02 NN01

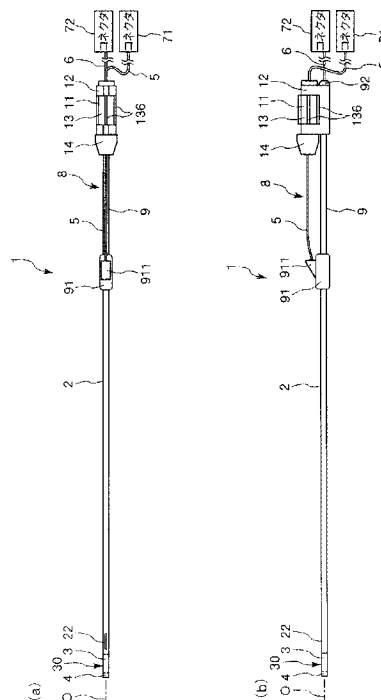
(54) 【発明の名称】 内視鏡

(57) 【要約】 (修正有)

【課題】 内視鏡本体の細径化を図り、かつ明るい観察部位の画像を得ることができる内視鏡を提供すること。

【解決手段】 内視鏡1は、長尺状の内視鏡本体2と、内視鏡本体2の先端に設置された撮像素子3と、撮像素子3の先端に設置された撮像光学系4と、ライトガイド5とを備えている。内視鏡本体2には、ライトガイド用ルーメンが形成されており、ライトガイド5は、ライトガイド用ルーメンに内視鏡本体2の軸方向に移動可能で、ライトガイド5の中心軸を中心に回転可能に挿入されている。また、内視鏡本体2の先端部には、内視鏡本体2の側面に開口し、ライトガイド用ルーメンの先端部に連通する側孔22が形成されている。側孔22は、撮像素子3よりも基端側に形成されている。

【選択図】 図1



## 【特許請求の範囲】

## 【請求項 1】

少なくとも 1 つのライトガイド用ルーメンを有し、生体の管腔内に挿入される長尺状の内視鏡本体と、

前記内視鏡本体の先端部に設置され、観察部位を撮像する撮像部と、

前記ライトガイド用ルーメンに挿入され、観察部位を照らす光を導光し、該光を先端部から出射する少なくとも 1 つのライトガイドとを備え、

前記ライトガイドは、前記ライトガイド用ルーメンに前記内視鏡本体の軸方向に移動可能で、該ライトガイドの中心軸を中心に回動可能に挿入され、

前記内視鏡本体は、前記内視鏡本体の先端部に開口し、前記ライトガイド用ルーメンの先端部に連通する孔部を有し、

前記ライトガイドを前記内視鏡本体の軸方向に移動させることにより、前記ライトガイドの先端部が、前記孔部から突出し、前記撮像部よりも先端側に配置された状態と、前記内視鏡本体内に収納された状態とを採り得るよう構成されていることを特徴とする内視鏡。

10

## 【請求項 2】

前記内視鏡本体の基端側に設けられ、前記ライトガイドを操作する操作手段を有する請求項 1 に記載の内視鏡。

## 【請求項 3】

前記操作手段は、本体部と、

前記本体部に対して前記内視鏡本体の軸方向に移動可能に設置された基台と、前記ライトガイドが連結され、前記基台に対して前記ライトガイドの中心軸を中心に回動可能に設置された回動操作部材とを有する移動部とを備える請求項 2 に記載の内視鏡。

20

## 【請求項 4】

前記回動操作部材は、前記基台に着脱自在に設置される請求項 3 に記載の内視鏡。

## 【請求項 5】

前記ライトガイドは、前記回動操作部材に着脱自在に連結される請求項 3 または 4 に記載の内視鏡。

## 【請求項 6】

前記ライトガイド用ルーメンの先端部は、前記内視鏡本体の中心軸に対して傾斜している請求項 1 ないし 5 のいずれかに記載の内視鏡。

30

## 【請求項 7】

前記内視鏡本体の軸方向から見たとき、前記ライトガイド用ルーメンは、前記撮像部よりも内側に位置している請求項 1 ないし 6 のいずれかに記載の内視鏡。

## 【請求項 8】

前記内視鏡本体の軸方向から見たとき、前記内視鏡本体の少なくとも先端部は、前記撮像部より外側に突出していない請求項 1 ないし 7 のいずれかに記載の内視鏡。

## 【請求項 9】

前記撮像部は、前記内視鏡本体の先端に設置され、

前記孔部は、前記内視鏡本体の前記撮像部よりも基端側の側面に形成されている請求項 1 ないし 8 のいずれかに記載の内視鏡。

40

## 【請求項 10】

前記孔部は、前記内視鏡本体の先端面に形成されている請求項 1 ないし 5 のいずれかに記載の内視鏡。

## 【請求項 11】

前記ライトガイドは、その先端部の側面の少なくとも一部と、先端とから光を出射するよう構成されている請求項 1 ないし 10 のいずれかに記載の内視鏡。

## 【請求項 12】

前記ライトガイドの先端部は、自然状態で所定の形状に湾曲または屈曲している請求項 1 ないし 11 のいずれかに記載の内視鏡。

50

**【請求項 1 3】**

前記ライトガイドの外部に露出する部位の少なくとも一部に、補強層が設けられている請求項 1 ないし 1 2 のいずれかに記載の内視鏡。

**【請求項 1 4】**

前記内視鏡本体は、前記ライトガイド用ルーメンに対して並設され、該ライトガイド用ルーメンに側方において連通した処置用ルーメンを有し、

当該内視鏡は、前記ライトガイド用ルーメンおよび前記処置用ルーメンに、前記内視鏡本体の軸方向に移動可能に挿入され、第 1 の管腔および該第 1 の管腔に対して並設され第 2 の管腔を有する接続チューブを備え、

前記接続チューブを前記内視鏡本体の軸方向に移動させることにより、前記接続チューブの先端部が前記孔部から突出した状態と、前記内視鏡本体内に収納された状態とを採り得るよう構成されており、

前記ライトガイドは、前記第 1 の管腔に前記内視鏡本体の軸方向に移動可能で、該ライトガイドの中心軸を中心に回動可能に挿入されている請求項 1 ないし 1 3 のいずれかに記載の内視鏡。

**【発明の詳細な説明】****【技術分野】****【0001】**

本発明は、内視鏡に関するものである。

**【背景技術】****【0002】**

子宮内膜症は、子宮内膜やそれに類似した組織が子宮内腔や子宮体部以外の骨盤内で増殖する疾患であり、女性の 10 人に 1 人がかかる。子宮内膜症による月経困難症や過多月経などの症状は、QOL を著しく低下させる。さらに、子宮内膜症の約半数が不妊症になるとの報告もある。一方、不妊症は 10 カップルに 1 カップルの割合で起きる。不妊症の女性の原因は、卵管因子、排卵因子、子宮因子、頸管因子などある。特に、卵管因子は子宮内膜症やクラミジア感染の増加により非常に多い。

**【0003】**

子宮内膜症や卵管因子不妊の確定診断は、腹腔鏡（例えば、特許文献 1 参照）によって実施される。この腹腔鏡、すなわち内視鏡は、長尺状の内視鏡本体と、内視鏡本体の先端部に設置され、観察部位を撮像する撮像素子と、観察部位を照らす光を導光し、その光を先端から出射する複数のライトガイドとを備えている。また、ライトガイドの先端部は、撮像素子よりも先端側に位置し、また、内視鏡本体の軸方向から見たとき、ライトガイドは、撮像素子よりも外側に配置されている。

**【0004】**

しかしながら、腹腔鏡を実施できる施設や十分な設備等がないこと、且つ腹腔鏡は侵襲が大きい実施数は少ない。このため、早期発見、早期治療を行うためにより低侵襲の検査方法が求められている。

**【0005】**

すなわち、腹部から内視鏡を挿入する腹腔鏡は、腹部に傷跡が残ることと、全身麻酔による入院が必要であることが課題である。また、臓器の裏側を観察したいときは、対象臓器を鉗子等で持ち上げて観察する必要があり、臓器への損傷・癒着が問題となる。

**【0006】**

そこで、経膈的腹腔鏡による検査や治療が注目されている。経膈的腹腔鏡は、小さな内視鏡であり、治療や検査を行うのは困難であるが、腹部に傷が付かず、局所麻酔の日帰り検査が実施可能であり、非常に低侵襲である。また、検査時は生理食塩水等を腹腔内に満たすため、臓器は浮いた状態となり、臓器の移動は押し避けるだけで行えるため損傷の心配はない。

**【0007】**

上記のように、経膈的腹腔鏡は低侵襲で非常に優れているが、まだ内視鏡の直径は 3 m

10

20

30

40

50

m程度と太いため、穿刺抵抗、穿刺箇所からの出血が問題となり、被検査者や患者への負担が大きく、より細い内視鏡が求められている。

【0008】

ところで、内視鏡は、長尺状の内視鏡本体と、内視鏡本体の先端部に設置され、観察部位を撮像する撮像素子および撮像光学系を有する撮像部と、観察部位を照らす光を導光し、その光を先端部から出射するライトガイドとを備えている。このような内視鏡の細径化には、撮像部の小型化と、ライトガイドの細径化とが必要となる。

【0009】

しかしながら、撮像部を小型化すると、その撮像部での受光光量が減少し、また、ライトガイドを細径化すると、発光光量が減少し、これにより、撮像部により撮像された観察部位の画像が暗くなってしまうという問題がある。

10

【先行技術文献】

【特許文献】

【0010】

【特許文献1】特許第4530128号公報

【発明の概要】

【発明が解決しようとする課題】

【0011】

本発明の目的は、内視鏡本体の細径化を図り、かつ明るい観察部位の画像を得ることができる内視鏡を提供することにある。

20

【課題を解決するための手段】

【0012】

このような目的は、下記(1)～(14)の本発明により達成される。

(1) 少なくとも1つのライトガイド用ルーメンを有し、生体の管腔内に挿入される長尺状の内視鏡本体と、

前記内視鏡本体の先端部に設置され、観察部位を撮像する撮像部と、

前記ライトガイド用ルーメンに挿入され、観察部位を照らす光を導光し、該光を先端部から出射する少なくとも1つのライトガイドとを備え、

前記ライトガイドは、前記ライトガイド用ルーメンに前記内視鏡本体の軸方向に移動可能で、該ライトガイドの中心軸を中心に回動可能に挿入され、

30

前記内視鏡本体は、前記内視鏡本体の先端部に開口し、前記ライトガイド用ルーメンの先端部に連通する孔部を有し、

前記ライトガイドを前記内視鏡本体の軸方向に移動させることにより、前記ライトガイドの先端部が、前記孔部から突出し、前記撮像部よりも先端側に配置された状態と、前記内視鏡本体内に収納された状態とを採り得るよう構成されていることを特徴とする内視鏡。

【0013】

(2) 前記内視鏡本体の基端側に設けられ、前記ライトガイドを操作する操作手段を有する上記(1)に記載の内視鏡。

【0014】

40

(3) 前記操作手段は、本体部と、

前記本体部に対して前記内視鏡本体の軸方向に移動可能に設置された基台と、前記ライトガイドが連結され、前記基台に対して前記ライトガイドの中心軸を中心に回動可能に設置された回動操作部材とを有する移動部とを備える上記(2)に記載の内視鏡。

【0015】

(4) 前記回動操作部材は、前記基台に着脱自在に設置される上記(3)に記載の内視鏡。

【0016】

(5) 前記ライトガイドは、前記回動操作部材に着脱自在に連結される上記(3)または(4)に記載の内視鏡。

50

## 【 0 0 1 7 】

( 6 ) 前記ライトガイド用ルーメンの先端部は、前記内視鏡本体の中心軸に対して傾斜している上記( 1 )ないし( 5 )のいずれかに記載の内視鏡。

## 【 0 0 1 8 】

( 7 ) 前記内視鏡本体の軸方向から見たとき、前記ライトガイド用ルーメンは、前記撮像部よりも内側に位置している上記( 1 )ないし( 6 )のいずれかに記載の内視鏡。

## 【 0 0 1 9 】

( 8 ) 前記内視鏡本体の軸方向から見たとき、前記内視鏡本体の少なくとも先端部は、前記撮像部より外側に突出していない上記( 1 )ないし( 7 )のいずれかに記載の内視鏡。

10

## 【 0 0 2 0 】

( 9 ) 前記撮像部は、前記内視鏡本体の先端に設置され、前記孔部は、前記内視鏡本体の前記撮像部よりも基端側の側面に形成されている上記( 1 )ないし( 8 )のいずれかに記載の内視鏡。

## 【 0 0 2 1 】

( 1 0 ) 前記孔部は、前記内視鏡本体の先端面に形成されている上記( 1 )ないし( 5 )のいずれかに記載の内視鏡。

## 【 0 0 2 2 】

( 1 1 ) 前記ライトガイドは、その先端部の側面の少なくとも一部と、先端とから光を出射するよう構成されている上記( 1 )ないし( 1 0 )のいずれかに記載の内視鏡。

20

## 【 0 0 2 3 】

( 1 2 ) 前記ライトガイドの先端部は、自然状態で所定の形状に湾曲または屈曲している上記( 1 )ないし( 1 1 )のいずれかに記載の内視鏡。

## 【 0 0 2 4 】

( 1 3 ) 前記ライトガイドの外部に露出する部位の少なくとも一部に、補強層が設けられている上記( 1 )ないし( 1 2 )のいずれかに記載の内視鏡。

## 【 0 0 2 5 】

( 1 4 ) 前記内視鏡本体は、前記ライトガイド用ルーメンに対して並設され、該ライトガイド用ルーメンに側方において連通した処置用ルーメンを有し、

当該内視鏡は、前記ライトガイド用ルーメンおよび前記処置用ルーメンに、前記内視鏡本体の軸方向に移動可能に挿入され、第1の管腔および該第1の管腔に対して並設され第2の管腔を有する接続チューブを備え、

30

前記接続チューブを前記内視鏡本体の軸方向に移動させることにより、前記接続チューブの先端部が前記孔部から突出した状態と、前記内視鏡本体内に収納された状態とを採り得るよう構成されており、

前記ライトガイドは、前記第1の管腔に前記内視鏡本体の軸方向に移動可能で、該ライトガイドの中心軸を中心に回動可能に挿入されている上記( 1 )ないし( 1 3 )のいずれかに記載の内視鏡。

## 【 発明の効果 】

## 【 0 0 2 6 】

本発明によれば、ライトガイドが軸方向に移動可能で、かつ軸回りに回動可能であるので、ライトガイドの先端部を最適な位置に配置することができる。これにより、撮像部の小型化やライトガイドの細径化等により内視鏡本体の細径化を図りつつ、観察部位を明るく照らすことができる。また、状況に応じた最適な照明を行うことができる。

40

また、内視鏡本体の細径化により、被検査者や患者への負担を軽減することができる。

## 【 図面の簡単な説明 】

## 【 0 0 2 7 】

【 図 1 】本発明の内視鏡の第1実施形態を示す平面図および側面図である。

【 図 2 】図1に示す内視鏡の断面図である。

【 図 3 】図2中のA - A線での操作部を示す断面図である。

50

【図 4】図 2 中の B - B 線での操作部を示す断面図である。

【図 5】図 1 に示す内視鏡の断面図である。

【図 6】図 1 に示す内視鏡の断面図である。

【図 7】図 1 に示す内視鏡の断面図である。

【図 8】本発明の内視鏡の第 2 実施形態における先端部を示す断面図である。

【図 9】本発明の内視鏡の第 3 実施形態における先端部を示す平面図である。

【図 10】図 9 に示す内視鏡の接続チューブの基端部を示す斜視図である。

【図 11】図 9 中の C - C 線での内視鏡本体を示す断面図である。

【図 12】図 9 中の D - D 線での内視鏡本体を示す断面図である。

【図 13】図 9 中の E - E 線での内視鏡本体を示す断面図である。

10

【図 14】図 9 中の E - E 線での内視鏡本体、接続チューブ、ライトガイドおよび処置用チューブを示す断面図である。

【図 15】図 9 に示す内視鏡の基端部を示す断面図である。

【発明を実施するための形態】

【0028】

以下、本発明の内視鏡を添付図面に示す好適な実施形態に基づいて詳細に説明する。

< 第 1 実施形態 >

図 1 は、本発明の内視鏡の第 1 実施形態を示す図であって、図 1 ( a ) は、平面図、図 1 ( b ) は、側面図である。図 2 は、図 1 に示す内視鏡の断面図、図 3 は、図 2 中の A - A 線での操作部を示す断面図、図 4 は、図 2 中の B - B 線での操作部を示す断面図、図 5 ~ 図 7 は、図 1 に示す内視鏡の断面図である。

20

【0029】

なお、以下では、図 1、図 2、図 5 ~ 図 10、図 15 中の左側を「先端」、右側を「基端」、上側を「上」、下側を「下」として説明を行う。

【0030】

図 1 ~ 図 4 に示すように、内視鏡 1 は、生体の管腔内に挿入される長尺状の内視鏡本体 2 と、内視鏡本体 2 の先端に設置され、観察部位を撮像する撮像素子 3 と、撮像素子 3 の先端に設置され、複数または単数のレンズ等で構成された撮像光学系 4 と、観察部位を照らす光を導光し、その光を先端部から出射するライトガイド 5 とを備えている。

【0031】

本発明の内視鏡の用途は、特に限定されないが、例えば、子宮内を観察する子宮鏡、膈内を観察する膈鏡、経膈的に使用される腹腔鏡として用いることが好ましい。本実施形態では、代表的に、内視鏡 1 を腹腔鏡、すなわち、経膈的腹腔鏡とする場合について説明する。

30

【0032】

以下、内視鏡 1 の各構成要素について順次説明する。

撮像素子 3 としては、例えば、CCD イメージセンサ、CMOS イメージセンサ等の固体撮像素子を用いることができる。

【0033】

この撮像素子 3 と撮像光学系 4 とは、図示の構成では、ケーシング内に収納され、一体化された 1 つのパッケージになっている。本明細書では、そのケーシングを含めて、撮像素子 3 の部分を撮像素子 3 と言い、撮像光学系 4 の部分を撮像光学系 4 と言う。これら撮像素子 3 および撮像光学系 4 により、撮像部 30 が構成される。なお、撮像素子 3 と撮像光学系 4 とが別体として設けられていてもよいことは言うまでもない。

40

【0034】

また、撮像素子 3 および撮像光学系 4 の内視鏡本体 2 の軸方向から見たときの外形形状は、それぞれ、特に限定されないが、図示の構成では、円形をなしている。また、撮像素子 3 の外径と撮像光学系 4 の外径とは、等しい。

【0035】

また、内視鏡本体 2 のその軸方向から見たときの外形形状は、特に限定されないが、図

50

示の構成では、円形をなしている。この内視鏡本体 2 は、直線状をなし、その全長に亘って、可撓性、すなわち柔軟性のある部材で構成されている。内視鏡本体 2 が直線状をなすことにより、内視鏡本体 2 で生体を容易に貫通することができる。内視鏡本体 2 の構成材料としては、特に限定されないが、例えば、各種の樹脂材料を用いることができる。

【0036】

なお、内視鏡本体 2 の基端部が硬質部材で構成され、基端部よりも先端側の部位が、可撓性を有していてもよく、また、内視鏡本体 2 の先端部が可撓性を有し、先端部よりも基端側の部位が、硬質部材で構成されていてもよい。また、内視鏡本体 2 は、その全長に亘って硬質部材で構成されていてもよい。

【0037】

内視鏡本体 2 には、ライトガイド用ルーメン 2 1 が形成されている。ライトガイド用ルーメン 2 1 は、内視鏡本体 2 の基端から先端部まで形成されている。すなわち、ライトガイド用ルーメン 2 1 の先端部は、内視鏡本体 2 の先端部に位置し、基端は、内視鏡本体 2 の基端に開口している。また、ライトガイド用ルーメン 2 1 は、図示の構成では、内視鏡本体 2 の中心軸 0 から偏心している。

【0038】

また、内視鏡本体 2 の軸方向から見たとき、内視鏡本体 2 の少なくとも先端部は、撮像素子 3 より外側に突出していない。図示の構成では、内視鏡本体 2 の外径は、その全長に亘って一定であり、内視鏡本体 2 の軸方向から見たとき、内視鏡本体 2 は、その全長に亘って撮像素子 3 より外側に突出していない。すなわち、内視鏡本体 2 の外径と撮像素子 3 の外径とは等しく、撮像素子 3 の外周面と内視鏡本体 2 の外周面とが段差のない連続面を形成している。また、内視鏡本体 2 の軸方向から見たとき、ライトガイド用ルーメン 2 1 は、撮像素子 3 よりも内側に位置している。

【0039】

これにより、内視鏡本体 2 の外径を小さくすることができ、これによって、被検査者や患者への負担を軽減することができる。

【0040】

この内視鏡本体 2 および撮像素子 3 の外径は、それぞれ、10 mm 以下であることが好ましく、0.3 ~ 5.0 mm 程度であることがより好ましく、0.5 ~ 2.0 mm 程度であることがさらに好ましい。

【0041】

また、内視鏡本体 2 には、ケーブル用ルーメン 2 3 が形成されている。ケーブル用ルーメン 2 3 は、内視鏡本体 2 の基端から先端まで形成されている。すなわち、ケーブル用ルーメン 2 3 の先端部は、内視鏡本体 2 の先端に開口し、基端は、内視鏡本体 2 の基端に開口している。また、ケーブル用ルーメン 2 3 は、内視鏡本体 2 の中心に配置されている。

【0042】

撮像素子 3 の各配線を含むケーブル 6 は、ケーブル用ルーメン 2 3 を挿通し、そのケーブル 6 の基端部は、コネクタ 7 2 に接続されている。

【0043】

コネクタ 7 2 は、図示しない光源や制御部等を有する制御・光源装置の対応するコネクタに着脱自在に接続され、その制御・光源装置と撮像素子 3 との間で、画像信号や制御信号等の各信号の送受信がなされる。

【0044】

ライトガイド 5 は、ライトガイド用ルーメン 2 1 に内視鏡本体 2 の軸方向に移動可能で、ライトガイド 5 の中心軸を中心に回動可能に挿入されている。

【0045】

このライトガイド 5 は、光を導光することができるものであれば特に限定されないが、本実施形態では、効率良く導光する観点から、1本の光ファイバーまたは光ファイバーを複数本束ねてなる光ファイバー束で構成されている。なお、光ファイバー束の各光ファイバーは、互いに固定され、一体化されている。光ファイバーの構成材料としては、例えば

10

20

30

40

50

、各種の樹脂材料やガラスが挙げられるが、樹脂材料が好ましい。また、ファイバーを構成する樹脂材料としては、例えば、ポリメチルメタクリレート、ポリスチレン、スチレンアクリロニトリル、ポリカーボネートおよびポリクロロスチレン等が挙げられる。

【0046】

また、ライトガイド5の先端部は、外力が付与されていない自然状態で所定の形状に湾曲または屈曲している。したがって、ライトガイド5の先端部は、後述する側孔22から外部に突出すると、その復元力により、元の湾曲または屈曲形状に戻る。

【0047】

また、ライトガイド5の先端の角部は、丸みを帯びている。これにより、安全性が向上する。

なお、ライトガイド5の先端には、図示しない投光レンズが設けられていてもよい。

【0048】

また、ライトガイド5の先端部には、超音波またはX線で検出し得る図示しないマーカ、すなわち超音波マーカまたはX線マーカが設けられていることが好ましい。これにより、超音波マーカを設けた場合には、例えば、超音波プローブを用い、得られた画像を見て、ライトガイド5の先端部の位置を確認しつつ操作を行うことができる。また、X線マーカを設けた場合には、X線透視下でライトガイド5の先端部の位置を確認しつつ操作を行うことができる。

【0049】

超音波マーカとしては、その構成材料として、例えば、ステンレス鋼、アルミニウムまたはアルミニウム合金、チタンまたはチタン合金のような金属材料を用い、表面に複数の微小な凹凸を設けたもの等が挙げられる。

【0050】

また、X線マーカは、X線不透過材料、すなわちX線造影性を有する材料で構成されている。X線不透過材料としては、例えば、金、白金、タングステン等の貴金属、またはこれらを含む合金、例えば、白金-イリジウム合金等が挙げられる。

【0051】

また、ライトガイド5は、その先端のみから光を出射する構成のものに限定されず、例えば、先端部の側面の少なくとも一部と、先端とから光を出射するよう構成されていてもよい。この場合、例えば、ライトガイド5の先端部の側面全体から光を出射するように構成したり、また、その側面のうちの非連続な複数の箇所から光を出射するように構成することができる。

【0052】

これにより、撮像素子3により撮像される観察部位全体を明るく照明することができ、視野を広くすることができる。また、ライトガイド5の先端部に目盛りを設けることにより、撮像素子3によりその目盛りを撮像することができ、これによって、診断部の位置が把握し易くなる。

【0053】

ライトガイド5の先端部の側面から光を出射させる方法としては、例えば、ライトガイド5の先端部、すなわち、ライトガイド5を構成する光ファイバーの先端部の側面を研磨または研削したり、複数の微小な凹部を形成する。

【0054】

また、ライトガイド5の外部に露出する部位の外周面には、その外周面を覆う補強層51が設けられている。具体的には、補強層51は、ライトガイド5の先端部のうちの光を出射する部位を除く部位および基端部に設けられている。これにより、ライトガイド5の外部に露出する部位を補強することができ、ライトガイド5のキンクを防止することができる。

【0055】

補強層51としては、例えば、ライトガイド5の外周面に線材を螺旋状に巻回してなるコイル、ライトガイド5の外周面を被覆する被覆層等が挙げられる。

10

20

30

40

50

## 【0056】

補強層51をコイルで構成する場合は、そのコイルの構成材料は特に限定されないが、金属材料が好ましい。コイルを構成する金属材料としては、例えば、ステンレス鋼、超弾性合金、コバルト系合金や、金、白金、タングステン等の貴金属、またはこれらを含む合金、例えば、白金-イリジウム合金等が挙げられる。そして、特に、コイルを貴金属のようなX線不透過材料で構成した場合には、そのコイルがX線マーカーとしても機能する。

## 【0057】

また、補強層51を被覆層で構成する場合は、その被覆層の構成材料は特に限定されないが、樹脂材料が好ましい。被覆層を構成する樹脂材料としては、例えば、ポリウレタン等が挙げられる。なお、被覆層をポリウレタンで構成する場合は、ライトガイド5の摩擦が低減され、摺動性が向上する。

10

## 【0058】

ここで、前記内視鏡本体2の先端部には、内視鏡本体2の側面に開口し、ライトガイド用ルーメン21の先端部に連通する側孔(孔部)22が形成されている。この側孔22は、撮像素子3よりも基端側に形成されている。

## 【0059】

これにより、内視鏡1は、ライトガイド5を内視鏡本体2の軸方向に移動させることにより、ライトガイド5の先端部が側孔22から突出した状態(以下、「突出状態」とも言う)(図5~図7参照)と、内視鏡本体2内に収納された状態(以下、「収納状態」とも言う)(図1および図2参照)とを採り得る。

20

## 【0060】

内視鏡1を収納状態とすることにより、内視鏡本体2を円滑に移動させることができる。

## 【0061】

そして、内視鏡1を突出状態とすることにより、ライトガイド5の先端部から出射する光によって観察部位を照明することができる。また、状況に応じて、ライトガイド5を移動させ、その先端部を最適な位置に配置することにより、状況に応じた最適な照明を行うことができる。

## 【0062】

また、ライトガイド用ルーメン21の先端部は、中心軸Oに対して所定角度傾斜している。これにより、ライトガイド5の先端部を側孔22から円滑に突出させることができる。

30

## 【0063】

このライトガイド用ルーメン21の先端部の中心軸Oに対する傾斜角度は、1~45°程度であることが好ましく、1~30°程度であることがより好ましい。これにより、ライトガイド5の先端部を側孔22から突出させるときのライトガイド5の移動量を比較的少なくしつつ、そのライトガイド5の先端部を側孔22から円滑に突出させることができる。

## 【0064】

また、内視鏡本体2のライトガイド用ルーメン21の内周面には、例えば、潤滑剤を塗布する等の摩擦低減処理を施してもよい。これにより、ライトガイド5を円滑に移動させることができる。

40

## 【0065】

また、ライトガイド5は、ライトガイド用ルーメン21を挿通し、そのライトガイド5の基端部は、コネクタ71に接続されている。

## 【0066】

コネクタ71は、制御・光源装置の対応するコネクタに着脱自在に接続される。制御・光源装置の光源から発せられた光は、ライトガイド5の基端から入射し、ライトガイド5により導光され、ライトガイド5の先端から出射し、所定の部位が照明される。照明光としては、特に限定されず、例えば、白色光、レーザ光等の単色光等が挙げられる。

50

## 【 0 0 6 7 】

また、内視鏡本体 2 の基端部には、ライトガイド 5 を内視鏡本体 2 の軸方向に移動操作し、ライトガイド 5 をその軸回りに回動操作する操作手段として、操作部 8 が設置されている。

## 【 0 0 6 8 】

操作部 8 は、本体部 9 と、本体部 9 に対して軸方向に移動可能に設置された移動部 1 1 とを有している。

## 【 0 0 6 9 】

本体部 9 は、筒状をなしている。すなわち、本体部 9 には、その軸方向に延在し、先端および基端にそれぞれ開放する貫通孔 9 3 が形成されている。

10

## 【 0 0 7 0 】

また、本体部 9 の先端部には、ストッパ 9 1 が設けられ、基端部には、ストッパ 9 2 が設けられている。

## 【 0 0 7 1 】

また、ストッパ 9 1 には、サイドポート 9 1 1 が設けられており、そのサイドポート 9 1 1 の貫通孔 9 1 2 は、ストッパ 9 1 の先端に開放している。

## 【 0 0 7 2 】

このストッパ 9 1 の先端部には、内視鏡本体 2 の基端部が固定されており、貫通孔 9 1 2 は、ライトガイド用ルーメン 2 1 に連通し、貫通孔 9 3 は、ケーブル用ルーメン 2 3 に連通している。

20

## 【 0 0 7 3 】

ケーブル 6 は、貫通孔 9 3 を挿通し、ライトガイド 5 は、貫通孔 9 1 2 を挿通している。

## 【 0 0 7 4 】

この本体部 9 のストッパ 9 1 に後述する移動部 1 1 の基台 1 2 が当接することにより、その移動部 1 1 の先端方向への移動が阻止され、また、ストッパ 9 2 に基台 1 2 が当接することにより、その移動部 1 1 の基端方向への移動が阻止される。すなわち、移動部 1 1 は、その基台 1 2 がストッパ 9 1 に当接した位置と、ストッパ 9 2 に当接した位置との間を移動することができる。

## 【 0 0 7 5 】

移動部 1 1 は、本体部 9 に対して内視鏡本体 2 の軸方向に移動可能に設置された基台 1 2 と、基台 1 2 に対して、ライトガイド 5 の中心軸を中心に回動可能で、かつ着脱自在に設置された回動操作部材 1 3 と、回動操作部材 1 3 の先端部に着脱自在に設置されたキャップ 1 4 とを有している。

30

## 【 0 0 7 6 】

基台 1 2 には、軸方向に延在し、先端および基端にそれぞれ開放する貫通孔 1 2 1 が形成されている。本体部 9 は、この貫通孔 1 2 1 を挿通している。また、基台 1 2 は、その先端部および基端部に、それぞれ、上方に向かって突出した支持部 1 2 2 および 1 2 3 を有している。各支持部 1 2 2 および 1 2 3 には、それぞれ、溝 1 2 4 および 1 2 5 が形成されている。

40

## 【 0 0 7 7 】

回動操作部材 1 3 は、筒状をなしている。すなわち、回動操作部材 1 3 には、その軸方向に延在し、先端および基端にそれぞれ開放する貫通孔 1 3 7 が形成されている。また、回動操作部材 1 3 は、その先端側から基端側に向かって順次配置された大径部 1 3 1、縮径部 1 3 2、大径部 1 3 3、縮径部 1 3 4 および大径部 1 3 5 を有している。

## 【 0 0 7 8 】

この回動操作部材 1 3 の縮径部 1 3 2 および 1 3 4 は、それぞれ、基台 1 2 の溝 1 2 4 および 1 2 5 に挿入され、回動可能で、かつ着脱自在に支持されている。回動操作部材 1 3 が基台 1 2 に対して着脱自在であるので、回動操作部材 1 3 を基台 1 2 から取り外して操作することができ、操作性し易いという利点を有する。

50

## 【0079】

また、回動操作部材13の大径部133の外周面には、軸方向に延在する4つのリブ136が形成されている。各リブ136は、互いに平行に、等間隔で配置されている。回動操作部材13を手指で回動操作する際、各リブ136により、その手指が滑ることを防止することができる。したがって、各リブ136により、滑り止め手段が構成される。

## 【0080】

また、キャップ14の前記貫通孔137に対応する位置には、貫通孔141が形成されている。そして、ライトガイド5は、各貫通孔141、137を挿通している。

## 【0081】

なお、貫通孔137内に、例えば、シリコンゴム等で構成された図示しないパッキンを設置してもよい。これにより、ライトガイド5のキンクを防止することができる。

10

## 【0082】

また、大径部131の基端部の外周面には、雄ネジ1311が形成されている。そして、大径部131の雄ネジ1311よりも先端側の部位の外周面は、その外径が先端方向に向かって漸減するテーパ面1312を構成している。

## 【0083】

一方、キャップ14の基端部の内周面には、大径部131の雄ネジ1311と螺合する雌ネジ142が形成されている。そして、キャップ14の雌ネジ142よりも先端側の部位の内周面は、その内径が先端方向に向かって漸減するテーパ面143を構成している。

20

## 【0084】

キャップ14を所定方向に回転させると、キャップ14が基端方向に移動し、そのテーパ面143より大径部131が径方向に圧縮され、大径部131の貫通孔137の内径が減少し、大径部131によりライトガイド5が保持される。これにより、ライトガイド5は、移動部11と一体的に軸方向に変位する。すなわち、移動部11を軸方向に移動させると、その移動部11とともにライトガイド5は、軸方向に移動する。また、回動操作部材13を軸回りに回動させると、その回動操作部材13とともにライトガイド5は、軸回りに回動する。

## 【0085】

また、キャップ14を前記と逆方向に回転させると、キャップ14が先端方向に移動し、そのテーパ面143より大径部131の径方向への圧縮が解除され、大径部131が元の形状に復元し、その貫通孔137の内径が増大し、大径部131によるライトガイド5の保持が解除される。これにより、回動操作部材13に対してライトガイド5を軸方向に移動させることが可能になる。これによって、移動部11の移動のみでは、ライトガイド5の側孔22からの突出長さが不十分の場合に、ライトガイド5を側孔22からさらに突出させることができる。

30

このように、ライトガイド5は、回動操作部材13に着脱自在に連結される。

## 【0086】

以上説明した操作部8の移動部11を先端方向に移動させると、その移動部11とともにライトガイド5が先端方向に移動し、また、移動部11を基端方向に移動させると、その移動部11とともにライトガイド5が基端方向に移動する。

40

## 【0087】

また、図1および図2に示すように、その移動部11が、ストッパー92に当接している状態では、ライトガイド5の先端部は、ライトガイド用ルーメン21内、すなわち、内視鏡本体2内に収納されている。

## 【0088】

そして、図5に示すように、移動部11を先端方向に移動させると、ライトガイド5は先端方向に移動し、ライトガイド5の先端部は、側孔22から外部に突出する。

## 【0089】

さらに移動部11を先端方向に移動させると、ライトガイド5はさらに先端方向に移動し、ライトガイド5の先端部は、側孔22からさらに外部に突出する。このライトガイド

50

5の先端部の突出、すなわち、ライトガイド5の先端方向への移動は、図6に示すように、移動部11がストッパー91に当接するまで行うことができる。

【0090】

ここで、この内視鏡1では、ライトガイド5の先端が撮像光学系4の先端よりも先端側に位置し得るように構成されている。そして、移動部11を軸方向に移動させることにより、ライトガイド5が軸方向に移動し、ライトガイド5の先端部の軸方向の位置を変更することができる。

【0091】

また、前述したように、ライトガイド5の先端部が湾曲または屈曲しており、図7に示すように、回動操作部材13を軸回りに回動させることにより、ライトガイド5が軸回りに回動し、ライトガイド5の先端部の方向を変更することができる。

10

【0092】

これにより、例えば、ライトガイド5の先端部を観察部位に接近させる等、ライトガイド5の先端部を最適な位置に配置することができる。これによって、観察部位を確実に照明することができる。すなわち、撮像光学系4および撮像素子3の小型化やライトガイド5の細径化等により内視鏡本体2の細径化を図りつつ、観察部位を明るく照らすことができる。また、状況に応じた最適な照明を行うことができる。

【0093】

また、ライトガイド5の先端部を所望の方向に移動させることができるので、そのライトガイド5をガイドワイヤとして用いることもできる。すなわち、まずは、ライトガイド5を先端方向に移動させ、次に、内視鏡本体2をライトガイド5に沿って先端方向に移動させ、これを繰り返すことにより、内視鏡本体2をライトガイド5に沿って所望の位置に移動させることができる。

20

【0094】

なお、ライトガイド5の先端の撮像光学系4の先端よりも先端側への突出長の最大値は、特に限定されないが、0～200mm程度の範囲内に設定されることが好ましく、0～100mm程度の範囲内に設定されることがより好ましい。これにより、観察部位を確実に照明することができる。

【0095】

以上説明したように、この内視鏡1によれば、内視鏡本体2を細径化することができ、これにより、被検査者や患者への負担を軽減することができる。

30

【0096】

また、状況に応じて、ライトガイド5を移動させ、その先端部を最適な位置に配置することにより、状況に応じた最適な照明を行うことができる。また、ライトガイド5をガイドワイヤとして用いることもできる。

【0097】

なお、本発明では、移動操作手段に、ライトガイド5の側孔22からの突出長を規制する機能を設けてもよい。

【0098】

この構成例としては、操作部8の本体部9と基台12との一方に、内視鏡本体2の軸方向に沿って複数の凹凸を形成し、他方に、その凹凸の凹部に挿入される突起を形成する。これにより、移動部11は、本体部9に対し、内視鏡本体2の軸方向に位置決めされ、これによって、移動部11が不本意に移動してしまうことを防止することができる。また、移動部11を移動させる際は、突起が各凹凸の凸部を乗り越えながら移動部11が移動することにより、クリック感が得られる。

40

【0099】

したがって、前記複数の凹凸および突起により、移動部11を内視鏡本体2の軸方向に位置決めする手段であるクリック機構、すなわち、ライトガイド5の側孔22からの突出長を規制する手段の主要部が構成される。

【0100】

50

また、本発明では、本体部 9 等には、ライトガイド 5 の側孔 2 2 からの突出長や撮像光学系 4 の先端からの突出長を示す目盛りが設けられていてもよい。これにより、ライトガイド 5 の側孔 2 2 からの突出長や撮像光学系 4 の先端からの突出長を容易かつ確実に把握することができる。

【0101】

なお、本実施形態では、ライトガイド 5 の先端部は、外力が付与されていない自然状態で所定の形状に湾曲または屈曲しているが、これに限らず、例えば、直線状をなしていてもよい。

【0102】

また、ライトガイド 5 およびライトガイド用ルーメン 2 1 の数は、それぞれ、1 つに限らず、2 つ以上でもよい。

10

【0103】

なお、内視鏡 1 がライトガイド 5 を 2 つ以上有し、内視鏡本体 2 がライトガイド用ルーメン 2 1 を 2 つ以上有する場合、ライトガイド 5 が 2 つ以上設けられている場合は、各ライトガイド 5 が一体的に移動するように構成されていてもよく、また、各ライトガイド 5 が別々に移動するように構成されていてもよい。また、各ライトガイド 5 が一体的に回転するように構成されていてもよく、また、各ライトガイド 5 が別々に回転するように構成されていてもよい。

【0104】

また、内視鏡 1 がライトガイド 5 を 2 つ以上有し、内視鏡本体 2 がライトガイド用ルーメン 2 1 を 2 つ以上有する場合、各ライトガイド用ルーメン 2 1 は、内視鏡本体 2 の周方向に沿って等間隔に配置されていることが好ましい。なお、各ライトガイド用ルーメン 2 1 の配置は、等間隔でなくてもよいことは言うまでもない。

20

【0105】

また、本発明では、内視鏡本体 2 に、例えば、穿刺、薬液等の液体の投与・吸引、バイオプシー、縫合、クリッピング等を行うための他のルーメンを設けてもよい。この場合、そのルーメンの先端は、内視鏡本体 2 の撮像素子 3 よりも基端側の側面に開口する。これにより、内視鏡本体 2 を細径化することができる。

【0106】

また、ライトガイド用ルーメン 2 1 以外のルーメンのうちの所定のルーメンと、ライトガイド用ルーメン 2 1 とは、その先端部において合流していてもよい。

30

【0107】

< 第 2 実施形態 >

図 8 は、本発明の内視鏡の第 2 実施形態における先端部を示す断面図である。

【0108】

以下、第 2 実施形態について、前述した第 1 実施形態との相違点を中心に説明し、同様の事項については、その説明を省略する。

【0109】

図 8 に示す第 2 実施形態の内視鏡 1 では、撮像素子 3 および撮像光学系 4 は、内視鏡本体 2 の先端部に設置され、また、側孔 2 2 に代えて、孔部 2 6 が内視鏡本体 2 の先端面に形成されている。孔部 2 6 は、ライトガイド用ルーメン 2 1 の先端部に連通しており、この孔部 2 6 からライトガイド 5 の先端部が突出する。

40

【0110】

また、撮像素子 3 および撮像光学系 4 は、内視鏡本体 2 の軸方向から見たとき、内視鏡本体 2 の中心から偏心した位置に配置されている。そして、孔部 2 6 は、内視鏡本体 2 の軸方向から見たとき、撮像素子 3 および撮像光学系 4 の偏っている側と反対側に配置されている。これにより、内視鏡本体 2 の軸方向から見たとき、撮像素子 3 および撮像光学系 4 を内視鏡本体 2 の中心から偏心させない場合に比べて、内視鏡本体 2 の径を小さくすることができる。

【0111】

50

< 第 3 実施形態 >

図 9 は、本発明の内視鏡の第 3 実施形態における先端部を示す平面図、図 10 は、図 9 に示す内視鏡の接続チューブの基端部を示す斜視図、図 11 は、図 9 中の C - C 線での内視鏡本体を示す断面図、図 12 は、図 9 中の D - D 線での内視鏡本体を示す断面図、図 13 は、図 9 中の E - E 線での内視鏡本体を示す断面図、図 14 は、図 9 中の E - E 線での内視鏡本体、接続チューブ、ライトガイドおよび処置用チューブを示す断面図、図 15 は、図 9 に示す内視鏡の基端部を示す断面図である。

【 0 1 1 2 】

以下、第 3 実施形態について、前述した第 1 実施形態との相違点を中心に説明し、同様の事項については、その説明を省略する。

10

【 0 1 1 3 】

図 9 ~ 図 15 に示す第 3 実施形態の内視鏡 1 は、さらに、接続チューブ 15 を有し、内視鏡本体 2 は、さらに、ライトガイド用ルーメン 21 以外の他のルーメンとしてチューブ用ルーメン（処置用ルーメン）27 を有している。

【 0 1 1 4 】

チューブ用ルーメン 27 は、ライトガイド用ルーメン 21 と同様に形成され、そのライトガイド用ルーメン 21 に対して並設されている。すなわち、チューブ用ルーメン 27 の先端部は、内視鏡本体 2 の先端部に位置し、基端は、内視鏡本体 2 の基端に開口している。また、チューブ用ルーメン 27 の先端部は、側孔 22 に連通している。また、チューブ用ルーメン 27 は、内視鏡本体 2 の中心軸 O から偏心している。また、チューブ用ルーメン 27 とライトガイド用ルーメン 21 とは、その側方において連通している。

20

【 0 1 1 5 】

このチューブ用ルーメン 27 およびライトガイド用ルーメン 21 には、接続チューブ 15 が、内視鏡本体 2 の軸方向に移動可能に挿入されている。接続チューブ 15 の基端部は、操作部 8 のストッパー 91 のサイドポート 911 から突出しており、接続チューブ 15 の基端部を把持してその接続チューブ 15 を移動操作することができるようになっている。

【 0 1 1 6 】

また、内視鏡 1 は、接続チューブ 15 を内視鏡本体 2 の軸方向に移動させることにより、接続チューブ 15 の先端部が側孔 22 から突出した状態と、内視鏡本体 2 内に収納された状態とを採り得るようになっている。そして、接続チューブ 15 の先端は、撮像光学系 4 の先端よりも先端側に位置し得るように構成されている。

30

【 0 1 1 7 】

また、接続チューブ 15 は、ライトガイド用ルーメン 21 に対応した形状のライトガイド用ルーメン（第 1 の管腔）151 と、チューブ用ルーメン 27 に対応した形状のチューブ用ルーメン（第 2 の管腔）152 とを有している。また、ライトガイド用ルーメン 151 と、チューブ用ルーメン 152 とは、その側方において連通している。

【 0 1 1 8 】

そして、この接続チューブ 15 のライトガイド用ルーメン 151 には、ライトガイド 5 が、内視鏡本体 2 の軸方向に移動可能で、ライトガイド 5 の中心軸を中心に回動可能に挿入されている。

40

【 0 1 1 9 】

また、チューブ用ルーメン 152 には、処置用チューブ 16 が、内視鏡本体 2 の軸方向に移動可能に挿入されている。

【 0 1 2 0 】

なお、処置用チューブ 16 は、接続チューブ 15 に対して内視鏡本体 2 の軸方向に移動し得ないようになっていてもよい。この具体例としては、処置用チューブ 16 に対して接続チューブ 15 を、例えば、接着剤により接着する方法や、融着する方法等が挙げられる。また、ライトガイド用ルーメン 151 と、チューブ用ルーメン 152 とは、その側方において連通していなくてもよい。

50

## 【 0 1 2 1 】

この内視鏡 1 では、まず、ライトガイド 5 から出射した光により目的部位を照らしつつ、接続チューブ 1 5 の先端部を目的部位の近傍に配置する。そして、処置用チューブ 1 6 を先端方向に移動させ、その処置用チューブ 1 6 の先端部を目的部位にさらに接近させる。この際、接続チューブ 1 5 においてライトガイド用ルーメン 1 5 1 とチューブ用ルーメン 1 5 2 とが平行に形成されているので、確実に、ライトガイド 5 により目的部位を照らしつつ、各操作を行うことができる。

## 【 0 1 2 2 】

以上、本発明の内視鏡を、図示の実施形態に基づいて説明したが、本発明はこれに限定されるものではなく、各部の構成は、同様の機能を有する任意の構成のものに置換することができる。また、本発明に、他の任意の構成物が付加されていてもよい。

10

## 【 0 1 2 3 】

また、本発明は、前記各実施形態のうちの、任意の 2 以上の構成を組み合わせたものであってもよい。

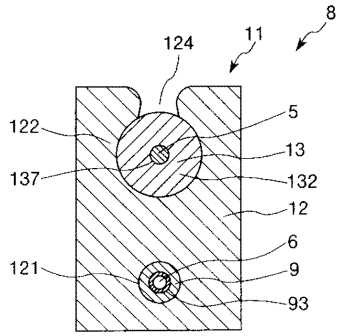
## 【 符号の説明 】

## 【 0 1 2 4 】

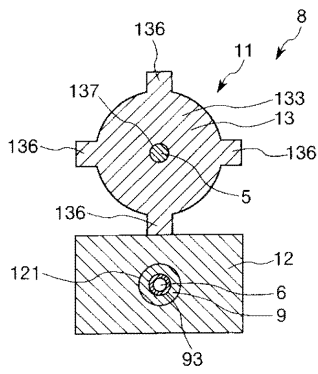
1	内視鏡	
2	内視鏡本体	
2 1	ライトガイド用ルーメン	
2 2	側孔	20
2 3	ケーブル用ルーメン	
2 6	孔部	
2 7	チューブ用ルーメン	
3	撮像素子	
3 0	撮像部	
4	撮像光学系	
5	ライトガイド	
5 1	補強層	
6	ケーブル	
7 1、7 2	コネクタ	30
8	操作部	
9	本体部	
9 1	ストッパ	
9 1 1	サイドポート	
9 1 2	貫通孔	
9 2	ストッパ	
9 3	貫通孔	
1 1	移動部	
1 2	基台	
1 2 1	貫通孔	40
1 2 2、1 2 3	支持部	
1 2 4、1 2 5	溝	
1 3	回動操作部材	
1 3 1、1 3 3、1 3 5	大径部	
1 3 1 1	雄ネジ	
1 3 1 2	テーパ面	
1 3 2、1 3 4	縮径部	
1 3 6	リブ	
1 3 7	貫通孔	
1 4	キャップ	50



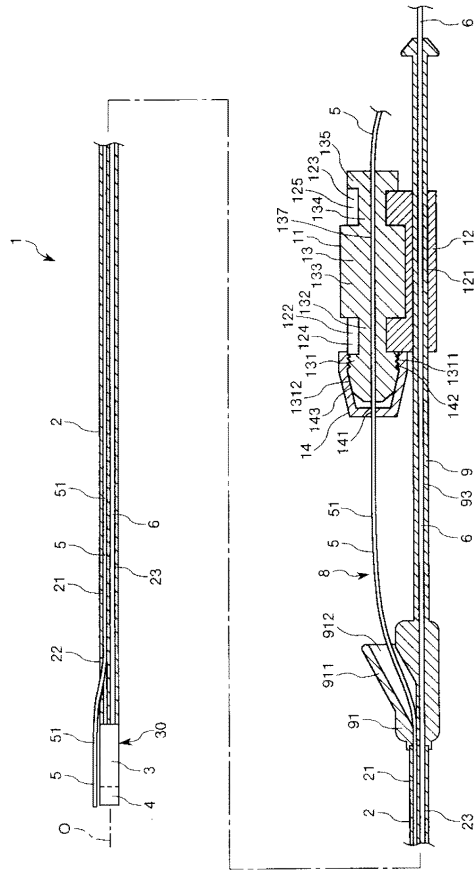
【 図 3 】



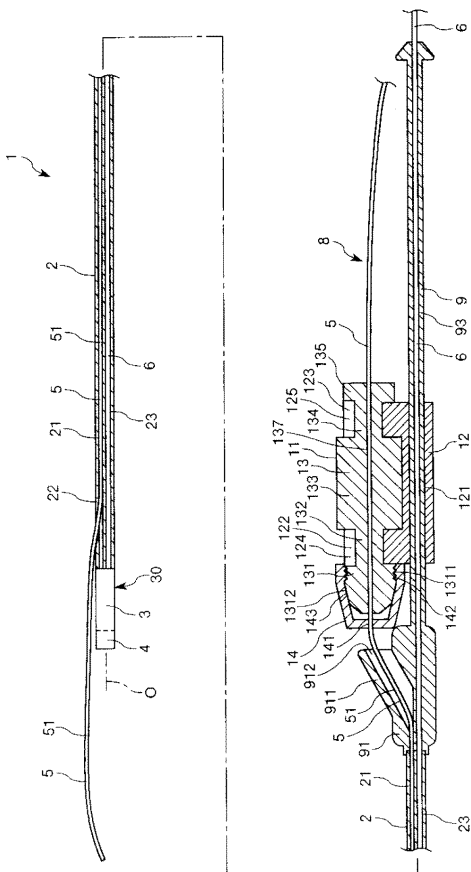
【 図 4 】



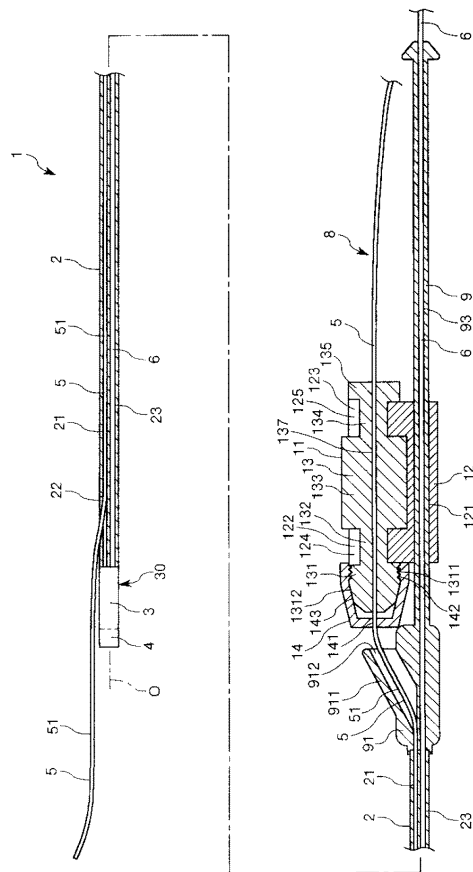
【 図 5 】



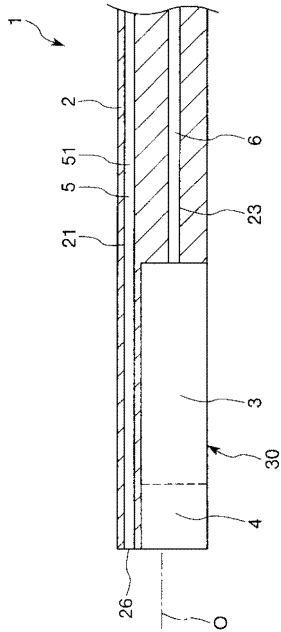
【 図 6 】



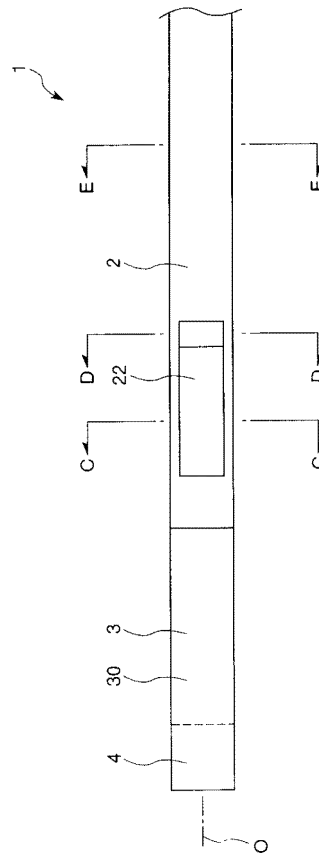
【 図 7 】



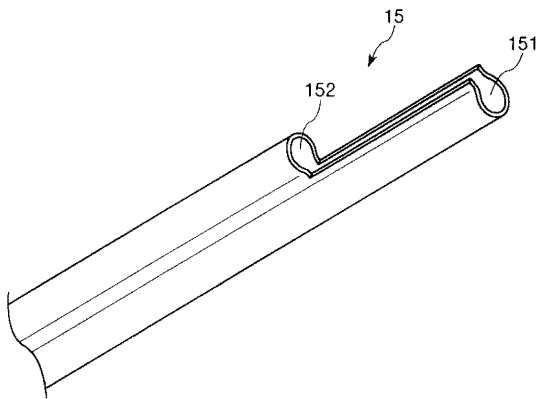
【 図 8 】



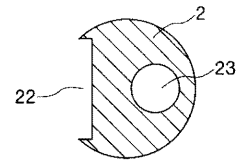
【 図 9 】



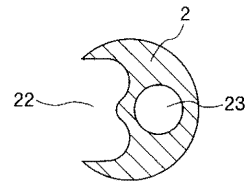
【 図 10 】



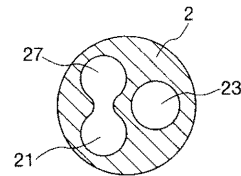
【 図 11 】



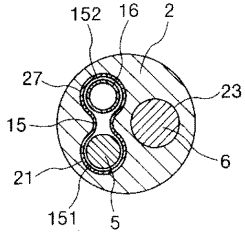
【 図 12 】



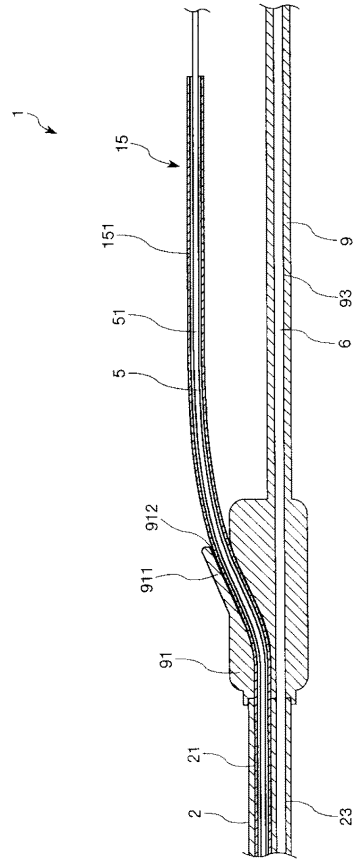
【 図 13 】



【 図 1 4 】



【 図 1 5 】



专利名称(译)	内视镜		
公开(公告)号	<a href="#">JP2012139308A</a>	公开(公告)日	2012-07-26
申请号	JP2010293144	申请日	2010-12-28
[标]申请(专利权)人(译)	泰尔茂株式会社		
申请(专利权)人(译)	泰尔茂株式会社		
[标]发明人	川浦政克		
发明人	川浦 政克		
IPC分类号	A61B1/00 A61B1/04 G02B23/26		
FI分类号	A61B1/00.300.T A61B1/04.372 G02B23/26.B A61B1/00.730 A61B1/018.511 A61B1/05 A61B1/07.730		
F-TERM分类号	2H040/CA11 2H040/GA02 4C061/AA16 4C061/CC06 4C061/DD01 4C061/FF23 4C061/FF46 4C061/LL02 4C061/NN01 4C161/AA16 4C161/CC06 4C161/DD01 4C161/FF23 4C161/FF46 4C161/LL02 4C161/NN01		
代理人(译)	增田达也		
其他公开文献	JP2012139308A5 JP5756629B2		
外部链接	<a href="#">Espacenet</a>		

摘要(译)

解决的问题：提供一种能够减小内窥镜主体的直径并获得明亮的观察部位的图像的内窥镜。内窥镜（1）具有细长的内窥镜主体（2），安装在内窥镜主体（2）的前端的摄像装置（3），以及安装在摄像装置（3）的前端的摄像光学系统（4）。以及光导5。在内窥镜主体2上形成有用于导光的管腔，该导光管5以该导光管5的中心轴为中心在该导光用管腔内沿内窥镜主体2的轴向移动。它可旋转地插入。在内窥镜主体2的前端形成有侧孔22，该侧孔22向内窥镜主体2的侧面开口并与导光管腔的前端连通。侧孔22形成在摄像元件3的基端侧。[选型图]图1